

# System FrontCom® FrontCom® interface system

Typ/Type

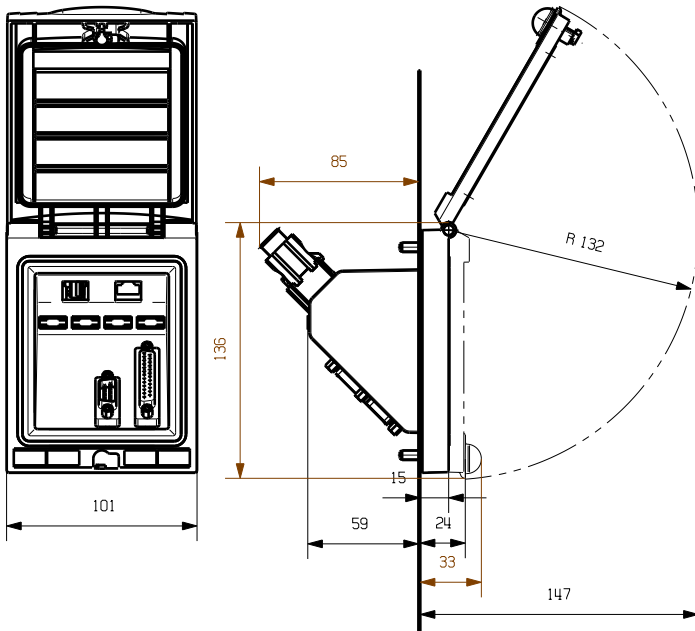
Best.-Nr./ Order No.

FrontCom® GH Key	1879200000
FrontCom® GH Knob	1879210000
FrontCom® AR Data	1879220000
FrontCom® AR Plug	1879230000
FrontCom® AR	1879240000
ESG 8x17 S	1720610000
Schuko Steckdose TS35 Grounding plug socket TS 35	8734580000

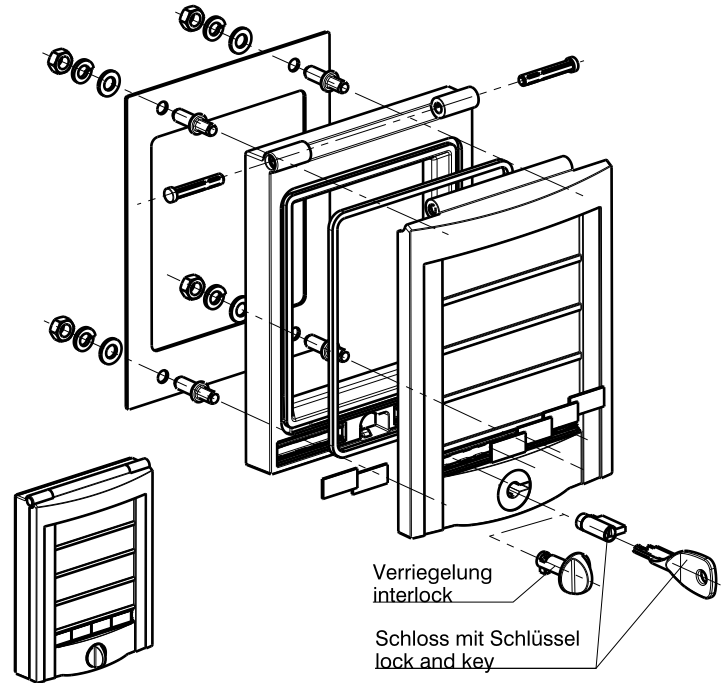
## FrontCom® GH:

FrontCom® Gehäuse abschließbar/verriegelbar  
Artikel-Nr.1879200000 mit Schloß und Schlüssel  
Artikel-Nr.1879210000 mit Verriegelung

FrontCom® housing, closable/lockable  
Artikel-Nr.1879200000 with lock and key  
Artikel-Nr.1879210000 with interlock



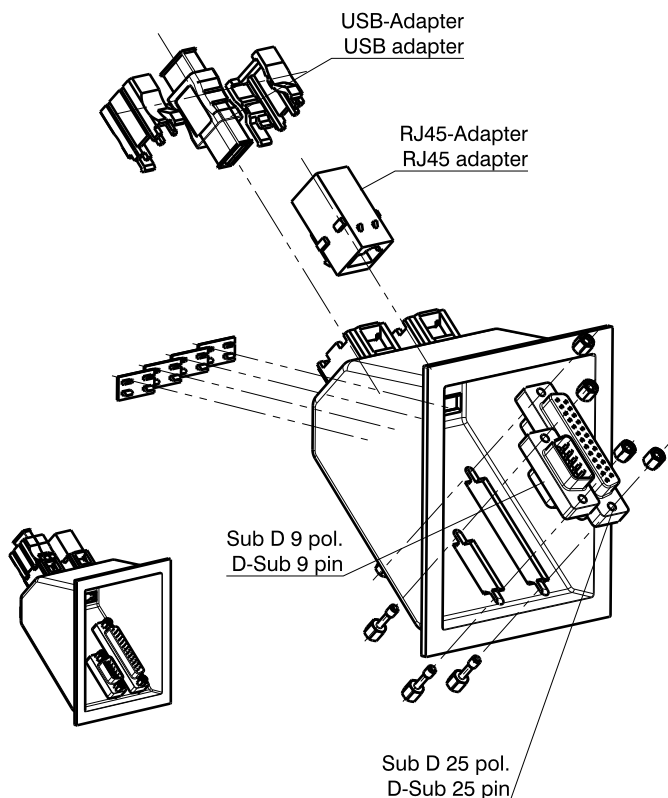
Stand: 25.04.05/ Status: 25.04.05



## FrontCom® Data

FrontCom® Adapter mit USB-, RJ45-, Sub D 25 pol.-  
und Sub D 9 pol.- Datenschnittstellen  
Artikel-Nr.1879220000

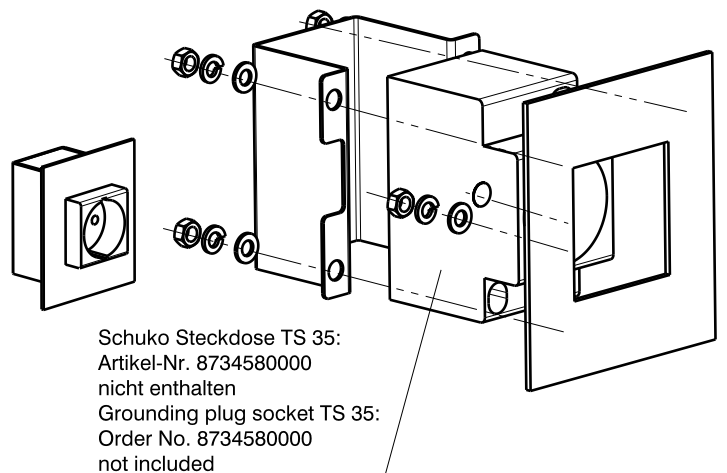
FrontCom® adapter with USB, RJ45, Sub D 25 pin  
and Sub D 9 pin data interfaces  
Order No.1879220000



## FrontCom® Plug

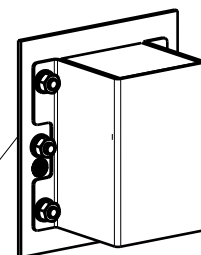
FrontCom® Adapter für 230 V Schuko Steckdose  
Artikel-Nr.1879230000

FrontCom® adapter for 230 V grounding plug socket  
Order No.1879230000

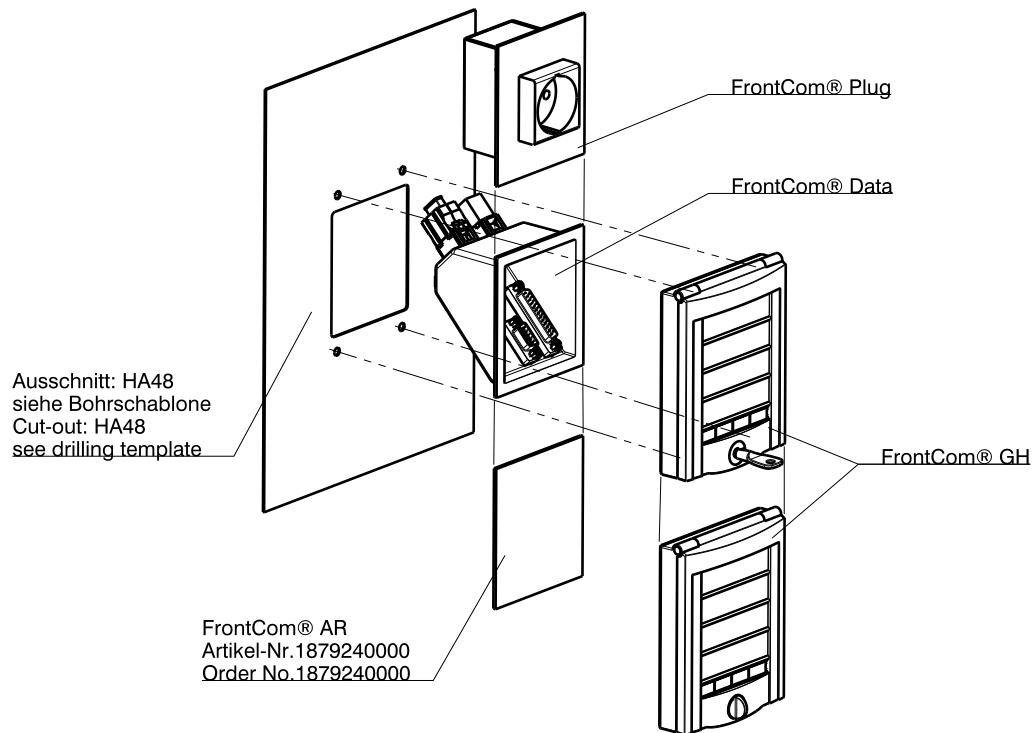


### Rückansicht Rear view

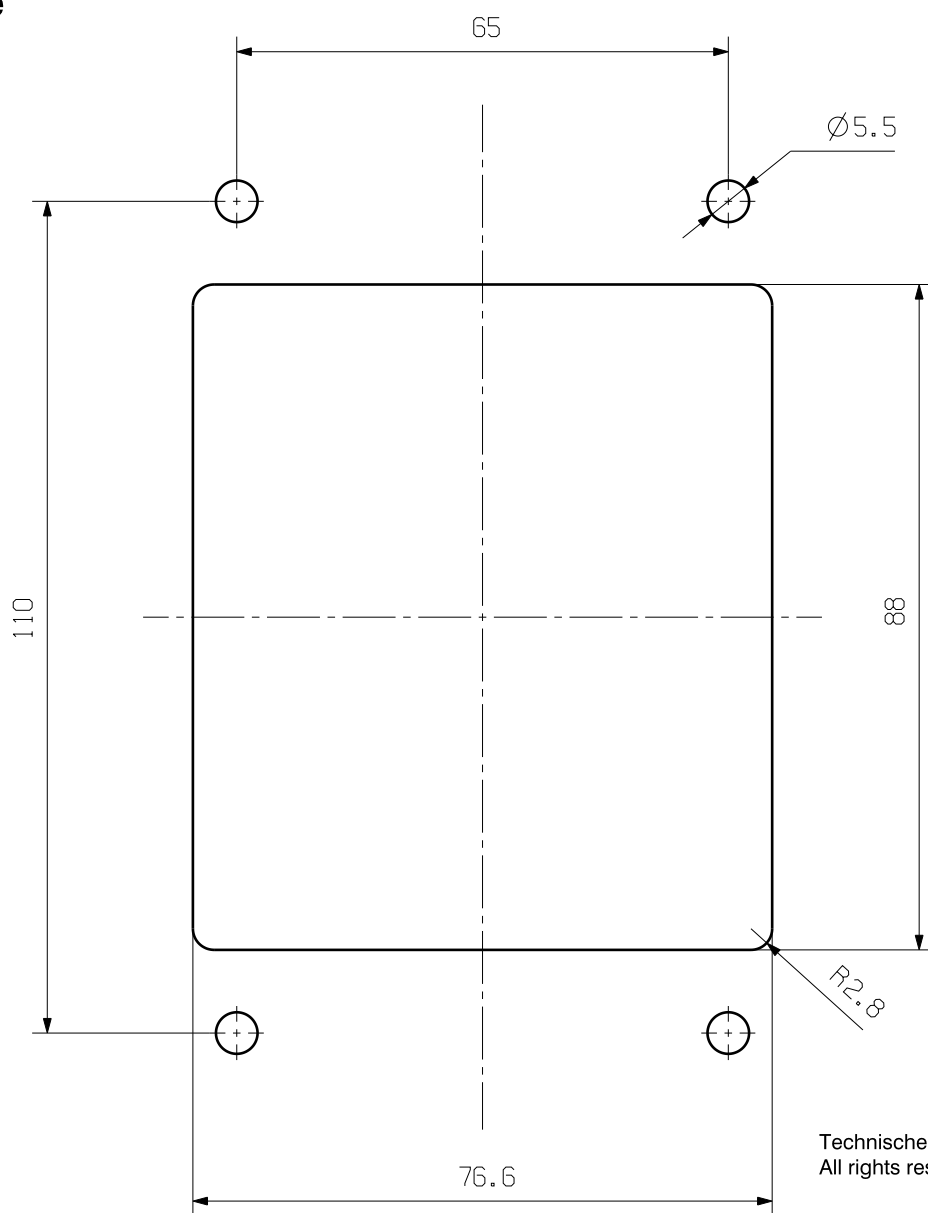
Erdungsbolzen muss  
angeschlossen werden!  
Grounding bolt must  
be connected!



Anzugsdrehmoment für Schrauben: 1.5 Nm  
Tightening torque for screws: 1.5 Nm



Bohrschablone  
Ausschnitt HA 48:  
Drilling template  
Cut-out HA 48:



Technische Änderungen vorbehalten/  
All rights reserved.